

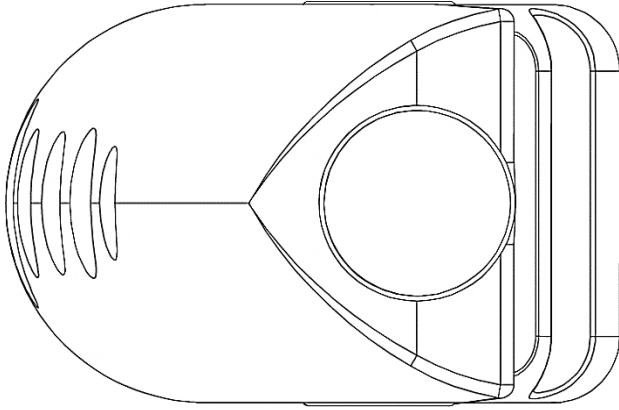
หน้า 1 ของจำนวน 1 หน้า

คำพรรณนาแบบผลิตภัณฑ์

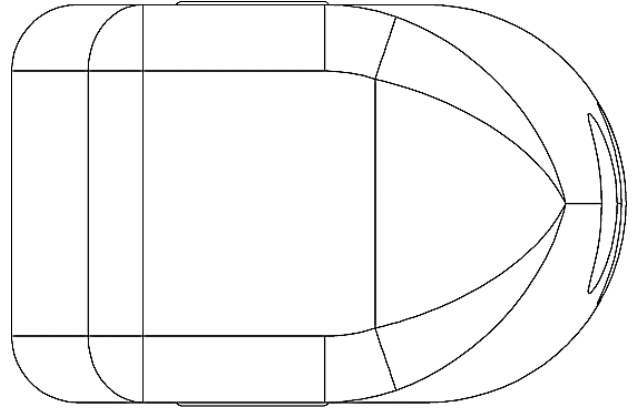
ขวดพลาสติกบรรจุเครื่องดื่ม ด้านหน้ามีลักษณะเป็นส่วนโค้งมน และส่วนโค้งเว้าคล้ายรูปทรงของใบไม้ มีลวดลายจุดที่มีลักษณะทั้งพื้นนูนและพื้นลึก ด้านบนมีช่องเปิดแบบฝาเกลียวสำหรับบรรจุเครื่องดื่ม และด้านข้างมีส่วนโค้งเว้าเพื่อให้สะดวกต่อการจับถือ

ข้อถ้อยสิทธิ

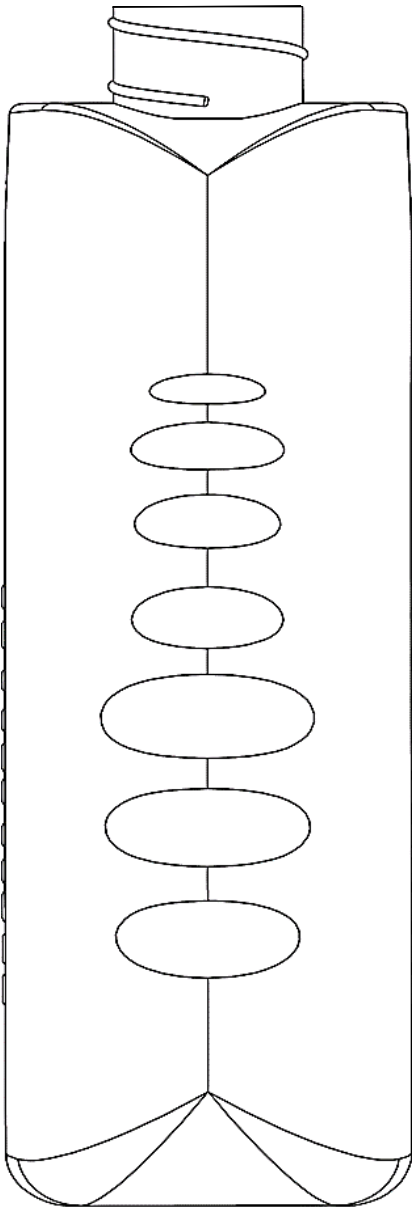
ขอถ้อยสิทธิในแบบผลิตภัณฑ์ ซึ่งได้แก่ รูปร่าง ลักษณะของ "ขวดพลาสติกบรรจุเครื่องดื่ม" ดังมีรายละเอียดตามที่ปรากฏในภาพแสดงแบบผลิตภัณฑ์ที่ได้เสนอมานี้



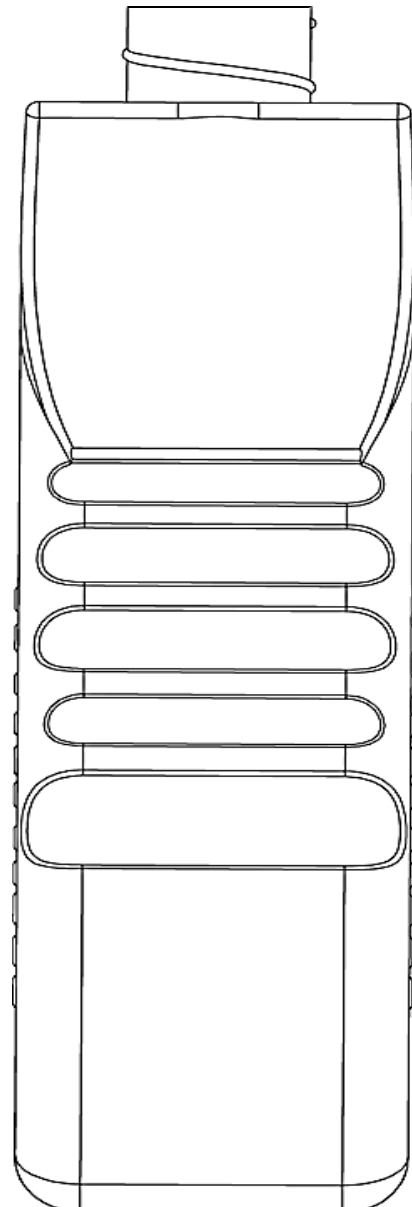
รูปที่ 1



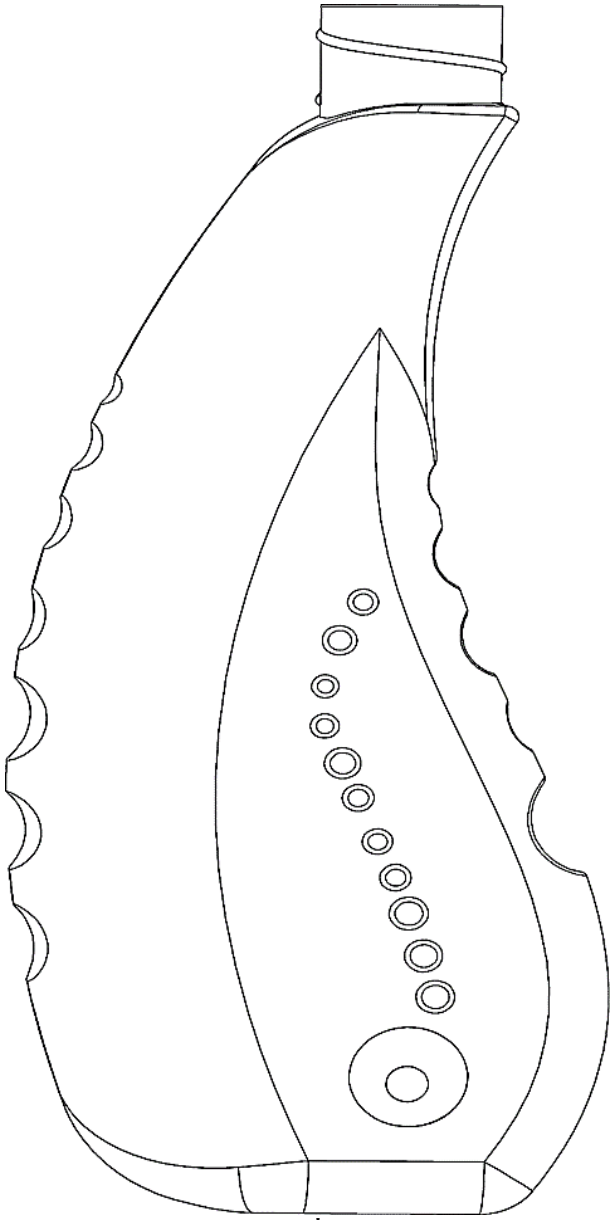
รูปที่ 2



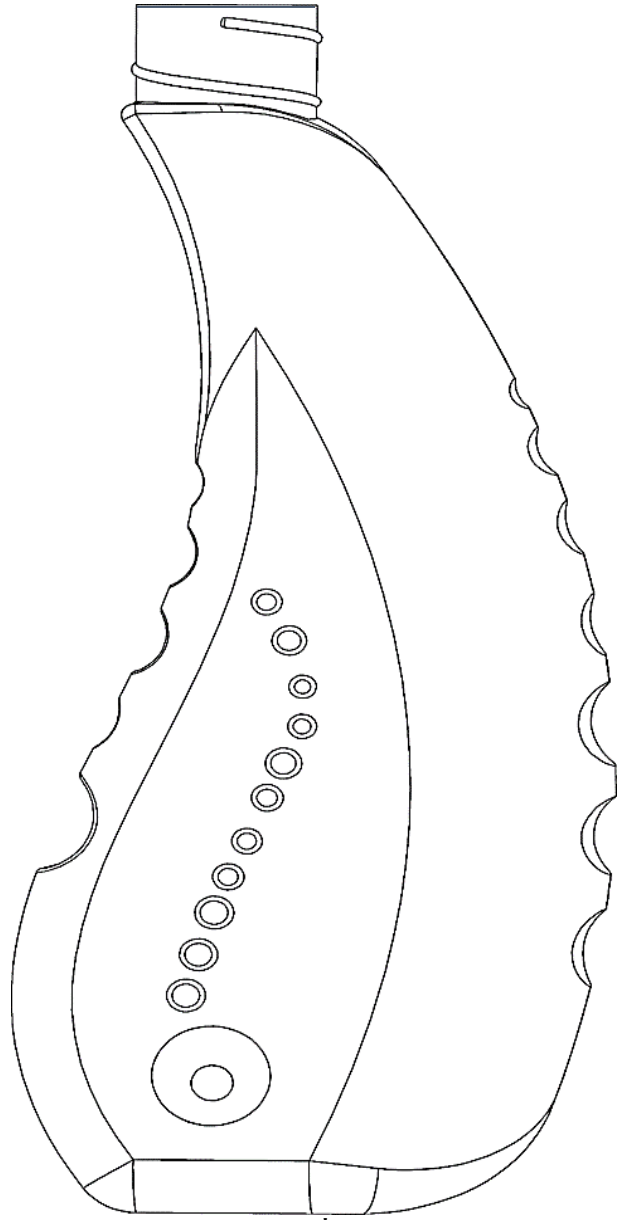
รูปที่ 3



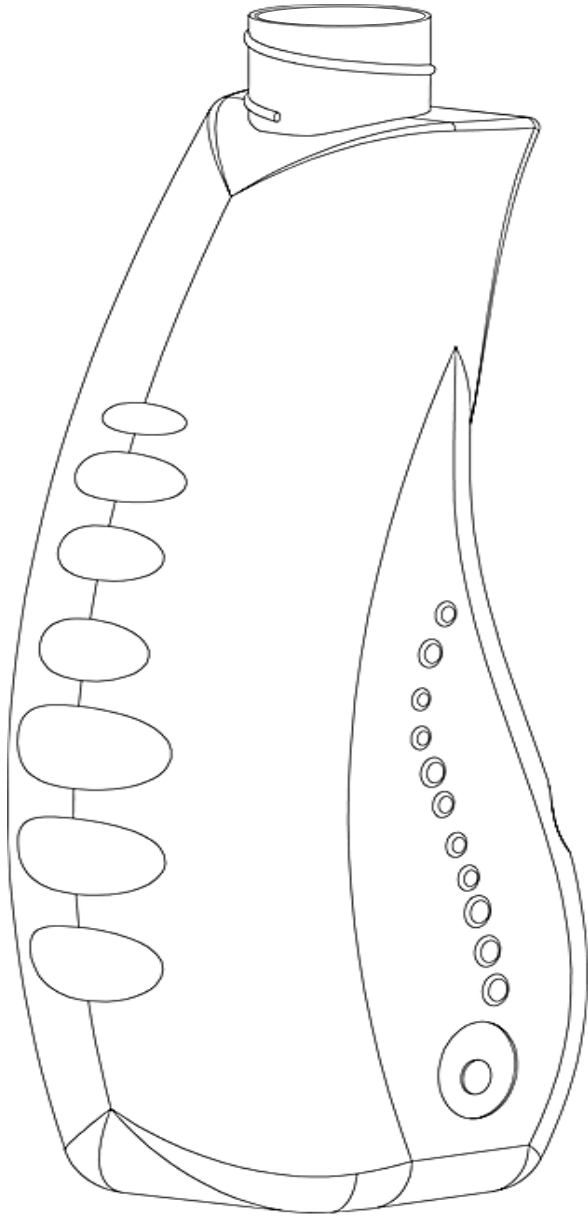
รูปที่ 4



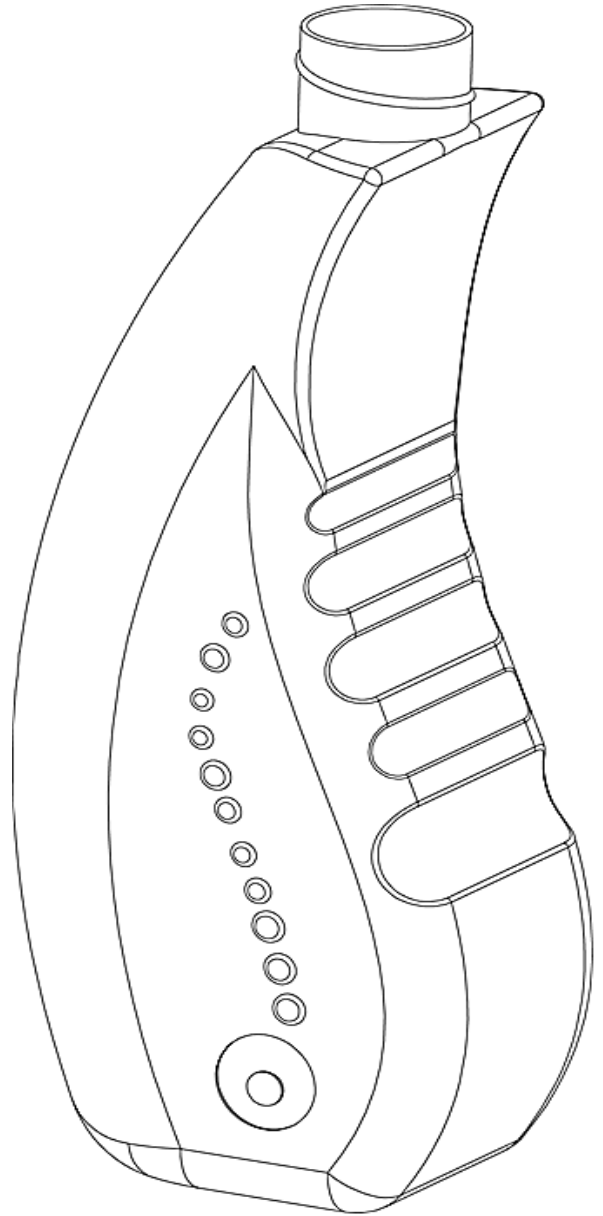
รูปที่ 5



รูปที่ 6



รูปที่ 7



รูปที่ 8